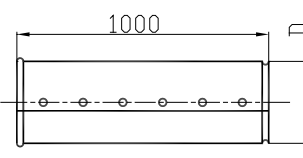
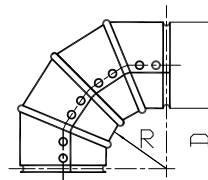
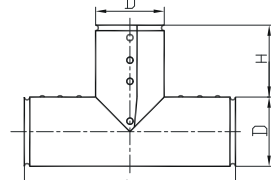
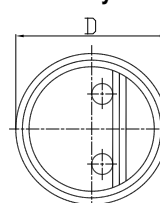



**Оболочки из оцинкованной стали толщиной 0,5 мм\***

Прямой участок	Отвод**	Тройник	Заглушка***
 <p>6 отверстий Ø 3,2 мм под саморезы. Направление монтажа – двухстороннее.</p>	 <p>2 отверстия Ø 3,2 мм в каждом сегменте под саморезы. R – средний радиус отвода, выбираемый согласно «Таблице подбора отводов»</p>	 <p>Отверстия Ø 3,2 мм под саморезы в количестве, зависящем от диаметра тройника. Направление монтажа – трёхстороннее.</p>	 <p>Состоят из 2-х частей. 2 отверстия Ø 3,2 мм под саморезы.</p>

D, мм	Обозначение	Артикул	Цена с НДС 20%, руб./шт.	Обозначение	Цена с НДС 20%, руб./шт.	Обозначение	Артикул	Цена с НДС 20%, руб./шт.	Обозначение	Артикул	Цена с НДС 20%, руб./шт.
80	T-CT 80/05	ЕРКТ08005ST	938,66	O-CT 80/05 (R ...)	822,98	TP-CT 80/05	ЕРКТ08005ST	1155,38	3-CT 80/05	ЕРКZ08005ST	323,11
90	T-CT 90/05	ЕРКТ09005ST	960,12	O-CT 90/05 (R ...)	879,91	TP-CT 90/05	ЕРКТ09005ST	1286,42	3-CT 90/05	ЕРКZ09005ST	326,21
100	T-CT 100/05	ЕРКТ10005ST	1005,86	O-CT 100/05 (R ...)	949,82	TP-CT 100/05	ЕРКТ10005ST	1408,27	3-CT 100/05	ЕРКZ10005ST	347,54
110	T-CT 110/05	ЕРКТ11005ST	1022,18	O-CT 110/05 (R ...)	1016,06	TP-CT 110/05	ЕРКТ11005ST	1429,68	3-CT 110/05	ЕРКZ11005ST	356,66
120	T-CT 120/05	ЕРКТ12005ST	1071,26	O-CT 120/05 (R ...)	1074,82	TP-CT 120/05	ЕРКТ12005ST	1502,86	3-CT 120/05	ЕРКZ12005ST	371,95
130	T-CT 130/05	ЕРКТ13005ST	1136,57	O-CT 130/05 (R ...)	1160,09	TP-CT 130/05	ЕРКТ13005ST	1591,30	3-CT 130/05	ЕРКZ13005ST	381,10
140	T-CT 140/05	ЕРКТ14005ST	1185,48	O-CT 140/05 (R ...)	1216,32	TP-CT 140/05	ЕРКТ14005ST	1661,40	3-CT 140/05	ЕРКZ14005ST	390,17
150	T-CT 150/05	ЕРКТ15005ST	1227,91	O-CT 150/05 (R ...)	1299,65	TP-CT 150/05	ЕРКТ15005ST	1722,46	3-CT 150/05	ЕРКZ15005ST	402,41
160	T-CT 160/05	ЕРКТ16005ST	1338,89	O-CT 160/05 (R ...)	1349,76	TP-CT 160/05	ЕРКТ16005ST	1874,81	3-CT 160/05	ЕРКZ16005ST	417,60
170	T-CT 170/05	ЕРКТ17005ST	1384,78	O-CT 170/05 (R ...)	1431,12	TP-CT 170/05	ЕРКТ17005ST	1941,79	3-CT 170/05	ЕРКZ17005ST	423,74
180	T-CT 180/05	ЕРКТ18005ST	1505,50	O-CT 180/05 (R ...)	1472,40	TP-CT 180/05	ЕРКТ18005ST	2106,43	3-CT 180/05	ЕРКZ18005ST	435,84
190	T-CT 190/05	ЕРКТ19005ST	1554,50	O-CT 190/05 (R ...)	1551,60	TP-CT 190/05	ЕРКТ19005ST	2176,61	3-CT 190/05	ЕРКZ19005ST	439,03
200	T-CT 200/05	ЕРКТ20005ST	1600,25	O-CT 200/05 (R ...)	1630,85	TP-CT 200/05	ЕРКТ20005ST	2240,57	3-CT 200/05	ЕРКZ20005ST	442,06
210	T-CT 210/05	ЕРКТ21005ST	1652,40	O-CT 210/05 (R ...)	1710,14	TP-CT 210/05	ЕРКТ21005ST	2313,74	3-CT 210/05	ЕРКZ21005ST	448,15
220	T-CT 220/05	ЕРКТ22005ST	1711,30	O-CT 220/05 (R ...)	1789,37	TP-CT 220/05	ЕРКТ22005ST	2396,06	3-CT 220/05	ЕРКZ22005ST	454,20
230	T-CT 230/05	ЕРКТ23005ST	1770,17	O-CT 230/05 (R ...)	1868,66	TP-CT 230/05	ЕРКТ23005ST	2478,34	3-CT 230/05	ЕРКZ23005ST	460,25
240	T-CT 240/05	ЕРКТ24005ST	1838,76	O-CT 240/05 (R ...)	1944,98	TP-CT 240/05	ЕРКТ24005ST	2575,92	3-CT 240/05	ЕРКZ24005ST	463,34
250	T-CT 250/05	ЕРКТ25005ST	1926,74	O-CT 250/05 (R ...)	2024,18	TP-CT 250/05	ЕРКТ25005ST	2700,89	3-CT 250/05	ЕРКZ25005ST	469,39
260	T-CT 260/05	ЕРКТ26005ST	2021,47	O-CT 260/05 (R ...)	2103,41	TP-CT 260/05	ЕРКТ26005ST	2831,98	3-CT 260/05	ЕРКZ26005ST	527,40
270	T-CT 270/05	ЕРКТ27005ST	2119,44	O-CT 270/05 (R ...)	2182,66	TP-CT 270/05	ЕРКТ27005ST	2969,11	3-CT 270/05	ЕРКZ27005ST	554,83
280	T-CT 280/05	ЕРКТ28005ST	2217,50	O-CT 280/05 (R ...)	2298,53	TP-CT 280/05	ЕРКТ28005ST	3103,30	3-CT 280/05	ЕРКZ28005ST	579,17
290	T-CT 290/05	ЕРКТ29005ST	2315,42	O-CT 290/05 (R ...)	2408,23	TP-CT 290/05	ЕРКТ29005ST	3246,55	3-CT 290/05	ЕРКZ29005ST	609,62
300	T-CT 300/05	ЕРКТ30005ST	2416,63	O-CT 300/05 (R ...)	2606,40	TP-CT 300/05	ЕРКТ30005ST	3386,88	3-CT 300/05	ЕРКZ30005ST	640,13
310	T-CT 310/05	ЕРКТ31005ST	2517,94	O-CT 310/05 (R ...)	2655,14	TP-CT 310/05	ЕРКТ31005ST	3533,09	3-CT 310/05	ЕРКZ31005ST	673,75
320	T-CT 320/05	ЕРКТ32005ST	2625,67	O-CT 320/05 (R ...)	2981,28	TP-CT 320/05	ЕРКТ32005ST	3676,27	3-CT 320/05	ЕРКZ32005ST	707,23
330	T-CT 330/05	ЕРКТ33005ST	2726,98	O-CT 330/05 (R ...)	3036,17	TP-CT 330/05	ЕРКТ33005ST	3825,74	3-CT 330/05	ЕРКZ33005ST	737,69
340	T-CT 340/05	ЕРКТ34005ST	2838,02	O-CT 340/05 (R ...)	3103,30	TP-CT 340/05	ЕРКТ34005ST	3972,10	3-CT 340/05	ЕРКZ34005ST	768,17
350	T-CT 350/05	ЕРКТ35005ST	2945,76	O-CT 350/05 (R ...)	3191,76	TP-CT 350/05	ЕРКТ35005ST	4124,45	3-CT 350/05	ЕРКZ35005ST	810,98

\* Под заказ возможно изготовление оболочек других типоразмеров и форм, в том числе из алюминия и нержавеющей стали.

\*\* Подбор оболочек начинается с подбора отводов. Тип отвода подбирается согласно «Таблице подбора отводов» в зависимости от наружного диаметра изолируемого трубопровода и толщины теплоизоляционного слоя.

\*\*\* Заглушка может использоваться для перехода на меньший диаметр. Для этого по центру заглушки вырезается отверстие необходимого размера.

**Аксессуары**

Наименование	Артикул	Единица измерения	Цена с НДС, руб.
Саморезы Energopack® 150 штук	ЕРКСCREW150	банка	390,51

Прайс-лист от 12 декабря 2022 г.

Таблица подбора отводов Энергораск®

Наружный диаметр трубопровода, мм, не более	Толщина теплоизоляционного слоя, мм					
	9-10		13-15		20	
	Типоразмер отвода	Артикул	Типоразмер отвода	Артикул	Типоразмер отвода	Артикул
32			80 (R 30)	ЕРКО08005030ST	90 (R 30)	ЕРКО09005030ST
38	80 (R 30)	ЕРКО08005030ST	90 (R 30)	ЕРКО09005030ST	110 (R 30)	ЕРКО11005030ST
45	80 (R 30)	ЕРКО08005030ST	90 (R 30)	ЕРКО09005030ST	110 (R 30)	ЕРКО11005030ST
57	90 (R 35)	ЕРКО09005035ST	100 (R 30)	ЕРКО10005030ST	120 (R 30)	ЕРКО12005030ST
76	100 (R 50)	ЕРКО10005050ST	120 (R 45)	ЕРКО12005045ST	130 (R 40)	ЕРКО13005040ST
89	120 (R 65)	ЕРКО12005065ST	130 (R 60)	ЕРКО13005060ST	150 (R 55)	ЕРКО15005055ST
108	140 (R 85)	ЕРКО14005085ST	150 (R 80)	ЕРКО15005080ST	170 (R 75)	ЕРКО17005075ST
114	150 (R 80)	ЕРКО15005080ST	160 (R 75)	ЕРКО16005075ST	170 (R 70)	ЕРКО17005070ST
133	170 (R 110)	ЕРКО17005110ST	180 (R 105)	ЕРКО18005105ST	190 (R 100)	ЕРКО19005100ST
159	200 (R 135)	ЕРКО20005135ST	210 (R 130)	ЕРКО21005130ST	220 (R 125)	ЕРКО22005125ST
168	210 (R 130)	ЕРКО21005130ST	210 (R 125)	ЕРКО21005125ST	220 (R 120)	ЕРКО22005120ST
219	250 (R 180)	ЕРКО25005180ST	250 (R 175)	ЕРКО25005175ST	270 (R 170)	ЕРКО27005170ST
273	300 (R 225)	ЕРКО30005225ST	310 (R 220)	ЕРКО31005220ST	320 (R 215)	ЕРКО32005215ST
325	350 (R 275)	ЕРКО35005275ST				

Наружный диаметр трубопровода, мм, не более	Толщина теплоизоляционного слоя, мм					
	23-25		30		33-35	
	Типоразмер отвода	Артикул	Типоразмер отвода	Артикул	Типоразмер отвода	Артикул
32	100 (R 30)	ЕРКО10005030ST	110 (R 30)	ЕРКО11005030ST	120 (R 30)	ЕРКО12005030ST
38	110 (R 30)	ЕРКО11005030ST	120 (R 30)	ЕРКО12005030ST	120 (R 30)	ЕРКО12005030ST
45	110 (R 30)	ЕРКО11005030ST	120 (R 30)	ЕРКО12005030ST	130 (R 30)	ЕРКО13005030ST
57	120 (R 30)	ЕРКО12005030ST	130 (R 30)	ЕРКО13005030ST	140 (R 30)	ЕРКО14005030ST
76	130 (R 35)	ЕРКО13005035ST	140 (R 30)	ЕРКО14005030ST	150 (R 30)	ЕРКО15005030ST
89	140 (R 50)	ЕРКО14005050ST	150 (R 45)	ЕРКО15005045ST	160 (R 40)	ЕРКО16005040ST
108	170 (R 70)	ЕРКО17005070ST	170 (R 65)	ЕРКО17005065ST	180 (R 60)	ЕРКО18005060ST
114	170 (R 65)	ЕРКО17005065ST	180 (R 60)	ЕРКО18005060ST	190 (R 55)	ЕРКО19005055ST
133	190 (R 95)	ЕРКО19005095ST	200 (R 90)	ЕРКО20005090ST	210 (R 85)	ЕРКО21005085ST
159	220 (R 120)	ЕРКО22005120ST	220 (R 115)	ЕРКО22005115ST	230 (R 110)	ЕРКО23005110ST
168	220 (R 115)	ЕРКО22005115ST	230 (R 110)	ЕРКО23005110ST	240 (R 105)	ЕРКО24005105ST
219	270 (R 165)	ЕРКО27005165ST	280 (R 160)	ЕРКО28005160ST	290 (R 155)	ЕРКО29005155ST
273	330 (R 210)	ЕРКО33005210ST	340 (R 205)	ЕРКО34005205ST	350 (R 200)	ЕРКО35005200ST

Наружный диаметр трубопровода, мм, не более	Толщина теплоизоляционного слоя, мм					
	40		45		50	
	Типоразмер отвода	Артикул	Типоразмер отвода	Артикул	Типоразмер отвода	Артикул
32	140 (R 30)	ЕРКО14005030ST	150 (R 30)	ЕРКО15005030ST	160 (R 30)	ЕРКО16005030ST
38	130 (R 30)	ЕРКО13005030ST	140 (R 30)	ЕРКО14005030ST	150 (R 30)	ЕРКО15005030ST
45	140 (R 30)	ЕРКО14005030ST	160 (R 30)	ЕРКО16005030ST	170 (R 30)	ЕРКО17005030ST
57	150 (R 30)	ЕРКО15005030ST	160 (R 30)	ЕРКО16005030ST	180 (R 30)	ЕРКО18005030ST
76	160 (R 30)	ЕРКО16005030ST	180 (R 30)	ЕРКО18005030ST	190 (R 30)	ЕРКО19005030ST
89	170 (R 35)	ЕРКО17005035ST	180 (R 30)	ЕРКО18005030ST	200 (R 30)	ЕРКО20005030ST
108	190 (R 55)	ЕРКО19005055ST	200 (R 50)	ЕРКО20005050ST	210 (R 45)	ЕРКО21005045ST
114	200 (R 50)	ЕРКО20005050ST	210 (R 45)	ЕРКО21005045ST	220 (R 40)	ЕРКО22005040ST
133	220 (R 80)	ЕРКО22005080ST	230 (R 75)	ЕРКО23005075ST	240 (R 70)	ЕРКО24005070ST
159	240 (R 105)	ЕРКО24005105ST	250 (R 100)	ЕРКО25005100ST	260 (R 95)	ЕРКО26005095ST
168	250 (R 100)	ЕРКО25005100ST	260 (R 95)	ЕРКО26005095ST	270 (R 90)	ЕРКО27005090ST
219	300 (R 150)	ЕРКО30005150ST	310 (R 145)	ЕРКО31005145ST	320 (R 140)	ЕРКО32005140ST



**ROLS  
ISOMARKET**